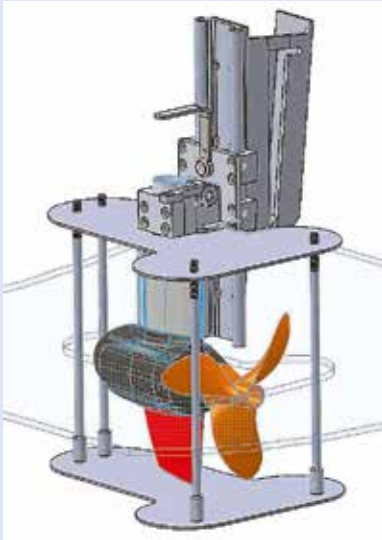


Neue Hubsysteme für Torqeedo-Motoren



Die Plan & Tat GmbH in Tett- nang hat in Zusammenar- beit mit seinen Kunden neue Hubsysteme für die Cruise Motoren von Torqeedo entwi- ckelt. Diese Systeme werden in die aktuellen Modelle der mOcean 26 und der Saphire 27 eingebaut. Die Elektro-An- triebe mit einer Leistung von 2 kW oder 4 kW sind beim Segeln fest im Motorschacht verstaut und dabei schließt die untere Platte mit dem Rumpf bündig ab. Wird der Antrieb benötigt, kann er von

Hand oder elektrisch nach unten ausgefahren werden und steht zum Motoren zur Verfügung. Ähnliche Systeme für andere Boote sind in Vor- bereitung. Auch sonst hat Plan & Tat die Arbeit mit Torqeedo verstärkt. Als Servicepartner hat P & T ständig über 100 der wichtigsten Ersatzteile sowie neue und gebrauchte Motoren vorrätig. www.metallboot.de

Galeon 500 Fly zur besten Yacht 2016 gekürt

Als Händler für luxuriöse Galeon-Yachten am Bodensee sind wir beson- ders stolz darauf, dass die Galeon 500 Fly auf der internationalen Boots- ausstellung „boot“ 2016 in Düsseldorf den Award „European Powerboat of the Year“ (EPOTY) in der Klasse ab 45 Fuß gewonnen hat. Die Exper- ten-Jury der acht führenden europäischen Motorboot-Magazine vergab den wohl wichtigsten Preis in der Bootsbranche. Die Galeon 500 Fly und das Schwesterschiff Galeon 510 Skydeck überzeugten die Jury durch die zahlreichen Innovationen. Dazu zählen ohne Zweifel die herausklappba- ren Seitendecks, die in dieser einzigartigen Form noch auf keiner anderen Yacht zu sehen sind. Der freie Cockpitbereich erweitert sich damit auf eine sagenhafte Breite von sechs Metern. Soviel Platz findet man sonst nur auf Yachten, die fast doppelt so groß und teuer sind. Dem Eigner steht ein „Beach-Paket“ zur Auswahl, mit einer Außenbar auf der Plattform, so dass sich sein sonnenüberflutetes Strandcafe bereits an Bord befin- det. Mit einer Länge von über 16 Metern wird man die Galeon 500 Fly auf dem Bodensee leider nicht zu oft sehen. Aber auch die Modelle der Galeon-Werft unter 16 Meter bieten ihren Eignern größten Luxus auf dem Wasser, ein innovatives Design und eine herausragende Qualität. Eine Galeon 405 sowie die Galeon 325 können als Hardtop-Variante auf der ULTRAMARIN-BOATSHOW vom 30. April bis 1. Mai 2016 im Wasser besichtigt werden. www.hl-schiffstechnik.de

torqeedo -Service-Partner
STARNBERG, GERMANY

wir bieten für Ihr Boot:

- E-Motoren und Zubehör
- Segelmasten und Riggarbeiten
- Edelstahlarbeiten
- Sonderlösungen

Plan & Tat
Bootsbau | Konstruktion

Tett nang-Bürgermoos www.metallboot.de
Tel. 07542/9469282 info@metallboot.de



Galeon 500 Fly überzeugte die Jury.

Neue Versicherungsbedingungen bei Pantaenius



Anna und Martin Baum, Geschäftsführer der Pantaenius GmbH.

Pantaenius, der führende europäische Spezialist für Yachtversicherungen, bietet seit Beginn des Jahres ein vollständig überarbeitetes Bedingungs- werk für alle Ver- sicherungssparten an. Die neue Allgefahrendeckung sorgt für ein Höchstmaß an Transparenz und beinhaltet wenige, klar definierte Aus-

schlüsse. Ein Glossar, der den Bedingungen beiliegt, erklärt alle relevanten Begriffe und sorgt dafür, dass Grauzonen vermieden werden.

Neben den gewohnten Standards des Branchenprimus wie der Festen Taxe oder der Regelung Neu für Alt, bieten die neuen Bedingungen außerdem eine Reihe zusätzlicher Vorteile. Fortan wird bis zu einer Schadenhöhe von insgesamt 10 000 Euro auf den Einwand der groben Fahrlässigkeit verzich- tet und Rückreise- oder Übernachtungskosten, die in Zusammenhang mit einem Kaskoschaden anfallen, bis zu einer Höhe von 5000 Euro erstattet. Wer möchte, kann sich alternativ auch ein Ersatzschiff chartern, wobei die Kosten hierfür ebenfalls bis zu einer Höhe von 5000 Euro erstattet werden.

www.Pantaenius.de/yacht-bedingungen

Ausstellerverzeichnis

Stand 1. 4. 2016

Beilken Sails GmbH, Richard-Dunkel-Straße 120, D-28199 Bremen
 Otto Berenji, Hauptstraße 14, D-49807 Lottstetten
 Silke Blank, Zeisigweg 4, D-88079 Kressbronn
 Bodenseenautic Busse GmbH, Hegenerstraße 10, D-78465 Konstanz
 Boote Polch KG, Zum Hafen 18, D-56841 Traben-Trarbach
 Bootswerft Heinrich AG, Bleichestrasse 66, CH-8280 Kreuzlingen
 Bootswerft Rolf Müller AG, Kreuzlingerstrasse 9, CH-8574 Lengwil
 Weinhandlung DACCAPO!, Wackerstraße 3, D-88131 Lindau
 Dometic WAECO International GmbH, Hollefeldstraße 63, D-48282 Emsdetten
 Peter Frisch GmbH, Isarring 11, D-80805 München
 GARMIN Deutschland GmbH, Parkring 35, D-85748 Garching
 GRAFYACHTING AG, Werftstrasse 18, CH-8280 Kreuzlingen
 Brunnert-Grimm AG, Wasserfahrzeuge, Espenstrasse 9, CH-8274 Gottlieben
 Hermann Harbeck Fahrzeugbau GmbH, Gewerbestraße 7, D-83329 Waging am See
 Hillebrand GmbH, Krumme Jauchert 3, D-88085 Langenargen
 HL Schiffstechnik GmbH, Im Wassersportzentrum 9, D-88079 Kressbronn
 IBN-Verlag, Grünewaldstraße 15, D-72336 Balingen
 Krüger Werft AG, Ländlistrasse 28, CH-8274 Gottlieben
 MIZU Vertriebs GmbH, Weidegang 3–5, D-78247 Hilzingen
 Motorland Yachting, Christian-Friedrich-Schwan-Straße 1, D-68167 Mannheim
 ITCnet Trading & Consulting GmbH, Höllweg 1, A-8670 Krieglach
 SAY GmbH, Hatternholzweg 13, D-88239 Wangen
 Speedwave GmbH, Im Wassersportzentrum 5, D-88079 Kressbronn
 Leuchtende Augen e. V., Webergasse 16, D-87435 Kempten
 Messe Friedrichshafen, Neue Messe 1, D-88046 Friedrichshafen

Nauti Sattler, Im Haselbusch 9–13, D-78224 Singen
 Navico GmbH, Carl-Friedrich-Straße 2, D-24837 Schleswig
 Pantaeinius GmbH & Co. KG, Großer Grasbrook 10, D-20457 Hamburg
 Plan + Tat GmbH, Prinz-Eugen-Straße 90, D-88069 Tettngang
 Wassersport Schattmaier GmbH & Co. KG,
 Im Wassersportzentrum 12, D-88079 Kressbronn
 Shirts+More, Von-Eichendorff-Straße 50, D-86911 Diessen
 SeaEQ, Duimeling 7, NL-6687 LP Angeren
 SEElectronic GmbH, Im Wassersportzentrum 5, D-88079 Kressbronn
 Segelmanufactur – Elvstrøm Sails Bodensee, Prinz-Eugen-Straße 90, D-88069 Tettngang
 Sika Chemie GmbH, Kornwestheimer Straße 103–107, D-70439 Stuttgart
 Star brite Deutschland, Schwartenseekamp 19 a, D-22880 Wedel
 Valentina Bootservice, Claude-Dornier-Straße 20, D-78467 Konstanz
 Versicherungsbüro Buck, Ziegelstraße 28, D-88214 Ravensburg
 Yachtagentur Zengerle, Schwarzenbergstraße 71, D-89081 Ulm
 Georg's Yachtservice, Im Wassersportzentrum 1, D-88079 Kressbronn
 WhiteStar Yachting Bodensee GmbH, Seepark 9, CH-9422 Staad
 X-Yachts Marine GmbH, Seestrasse 46, CH-8598 Bottighofen

ÖFFNUNGSZEITEN

Samstag, 30. April von 9.30 bis 18 Uhr
 Sonntag, 1. Mai von 9.30 bis 16 Uhr
 Kostenloser Eintritt an beiden Ausstellungstagen
 Infos: www.ultramarin.com



MADE IN DENMARK SINCE 1967

**THE NEW
 DRAGONFLY 25
 WEEKEND CRUISER & RACER**

DRAGONFLY 28 DRAGONFLY 32 DRAGONFLY 35

DRAGONFLY.DK